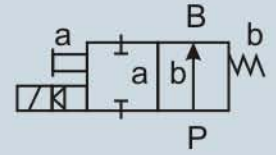




- Условный проход **DN, мм:** **25**
- Рабочее давление PN, МПа:
 - KPT025.040.0X 0...**4,0**
 - KPT025.025.0X 0...**2,5**
 - KPT025.016.0X 0...**1,6**
- Исполнение: **НО** (нормально открытый)
- Изготовление по ТУ3742-040-40038351-07

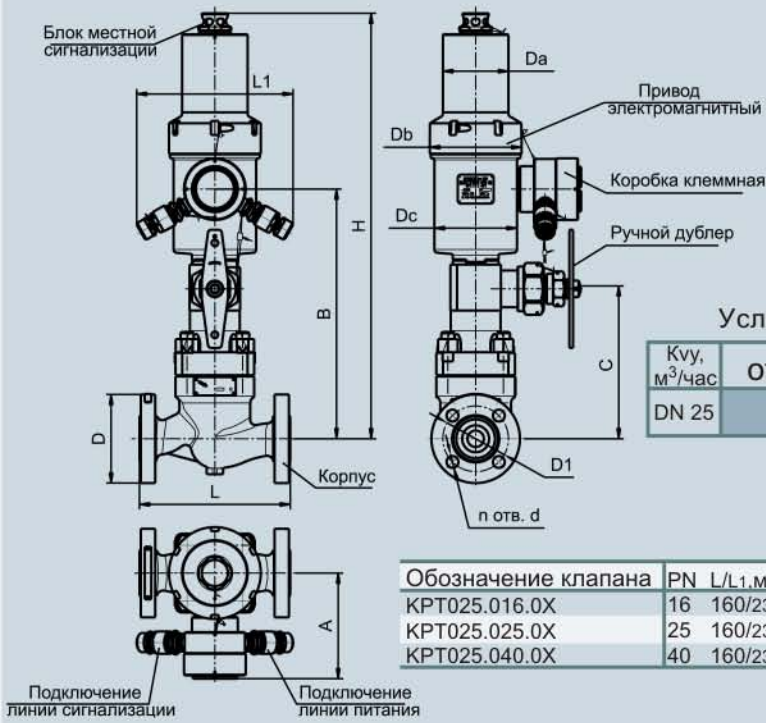


- ✓ Наличие местной световой сигнализации состояния клапана (открыт/закрыт);
- ✓ Срабатывание клапана как при наличии полного перепада давления на запорном органе, так и при его отсутствии;
- ✓ Высокое быстродействие: время срабатывания клапана составляет доли секунды;
- ✓ Конструктивное отсутствие сальникового уплотнения выдвижного штока при связи запорного органа с внешним приводом, обеспечивающее высокую герметичность клапана относительно внешней среды, исключающее вынос рабочей среды в атмосферу.

Технические данные

Тип клапана	запорный проходной взрывозащищенный с электромагнитным приводом и ручным дублером, с датчиками сигнализации крайних положений запорного органа, полнопроходный фланцевое, исполнение 4, ряд 2	
Тип присоединения (ГОСТ 12815)	природные и попутные газы, сжатые и сжатые, углеводородный конденсат, нефтяные моторные топлива, пластовая минерализованная вода, растворы ингибиторов гидратообразования, насыщенные растворы монометаноламина, спирт этиловый, воздух, азот и др. по согласованию с разработчиком	
Рабочая среда	для уплотнения вида металл-эластомер до +130 металл-полимер до +200 металл-металл до +200	
Температура рабочей среды, °C	от - 60 до +50	
Диапазон температур окружающей среды, °C	на затвор	
Направление подачи рабочей среды	0,1	
Размер механических частиц, не более, мм	для уплотнения вида металл-эластомер класс А металл-полимер класс А металл-металл класс В	
Герметичность затвора (ГОСТ 9544-93)	220AC (1); 24DC (2); 220DC (3) ("X" в обозн. клапанов соответствует цифрам в скобках)	
Напряжение электропитания привода, В	143 (для 24DC)	1030 (для 220AC/DC)
Потребляемая мощность импульсная (открытие), до 5 сек, Вт	15 (для 24DC)	18 (для 220AC/DC)
Потребляемая мощность длительная (удержание), Вт	дистанционная и местная	
Сигнализация положений запорного органа	24DC...220DC	
Напряжение электропитания датчиков дистанционной сигнализации, В	максимальный ток 0,1 А	
Степень защиты (ГОСТ 14254)	IP65	
Продолжительность включения в режиме удержания, ПВ%	100	
Материал корпуса	нержавеющая сталь 12X18H10T (12X18H10ТЛ)	
Время открытия/закрытия, с	0,2 - 0,5	
Ресурс, циклов:	50 000	
Маркировка взрывозащиты	1ExdIIBT4/H ₂ по ГОСТ Р 51330.0	

KPT025.040.0X
 KPT025.025.0X
 KPT025.016.0X



Условная пропускная способность клапанов KPT

Kvu, м ³ /час	от 0 до 2,5	4,0	6,3
DN 25		P до 25 v до 3	P до 50 v до 4

Обозначение клапана	PN	L/L1, мм	H, мм	A, мм	B, мм	C, мм	D, мм	D1, мм	d, мм	n	Масса, кг
KPT025.016.0X	16	160/239	598	175	329	179	115	85	14	4	27
KPT025.025.0X	25	160/239	598	175	329	179	115	85	14	4	27
KPT025.040.0X	40	160/239	598	175	329	179	115	85	14	4	27

KPT025.040.0X
KPT025.025.0X
KPT025.016.0X

Технический лист, стр.3