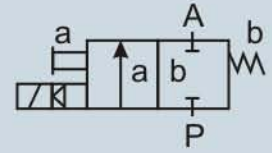




- Условный проход **DN, мм:** **25**
- Рабочее давление **PN, МПа:**
  - KPT025.040.1X 0...**4,0**
  - KPT025.025.1X 0...**2,5**
  - KPT025.016.1X 0...**1,6**
- Исполнение: **H3** (нормально закрытый)
- Изготовление по ТУ3742-040-40038351-07

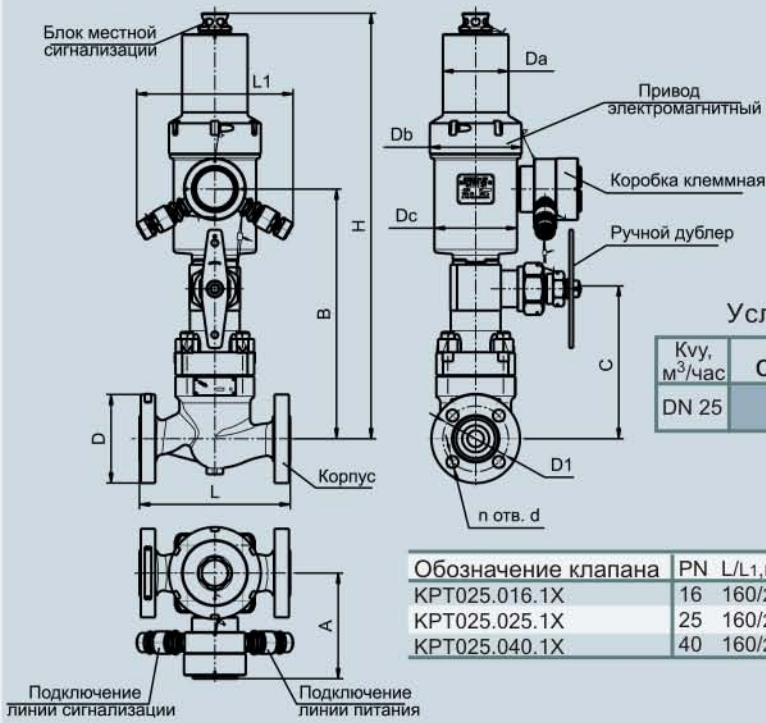


- ✓ Наличие местной световой сигнализации состояния клапана (открыт/закрыт);
- ✓ Срабатывание клапана как при наличии полного перепада давления на запорном органе, так и при его отсутствии;
- ✓ Высокое быстродействие: время срабатывания клапана составляет доли секунды;
- ✓ Конструктивное отсутствие сальникового уплотнения выдвижного штока при связи запорного органа с внешним приводом, обеспечивающее высокую герметичность клапана относительно внешней среды, исключающее вынос рабочей среды в атмосферу.

### Технические данные

|  |  |                    |
|--|--|--------------------|
| Тип клапана  | запорный проходной взрывозащищенный с электромагнитным приводом и ручным дублером, с датчиками сигнализации крайних положений запорного органа, полнопроходный фланцевое, исполнение 4, ряд 2  |                    |
| Тип присоединения (ГОСТ 12815)                                   | природные и попутные газы, сжиженные и сжатые, углеводородный конденсат, нефтяные моторные топлива, пластовая минерализованная вода, растворы ингибиторов гидратообразования, насыщенные растворы монометаноламина, спирт этиловый, воздух, азот и др. по согласованию с разработчиком |                    |
| Рабочая среда  | для уплотнения вида металл-эластомер до +130<br>металл-полимер до +200<br>металл-металл до +200  |                    |
| Температура рабочей среды, °C                                    | от - 60 до +50   |                    |
| Диапазон температур окружающей среды, °C                         | на затвор  |                    |
| Направление подачи рабочей среды                                 | 0,1  |                    |
| Размер механических частиц, не более, мм                         | для уплотнения вида металл-эластомер класс А<br>металл-полимер класс А<br>металл-металл класс В  |                    |
| Герметичность затвора (ГОСТ 9544-93)                             | 220AC (1); 24DC (2); 220DC (3) ("X" в обозн. клапанов соответствует цифрам в скобках)  |                    |
| Напряжение электропитания привода, В                             | 128 (для 24DC)   | 535 (для 220AC/DC) |
| Потребляемая мощность импульсная (открытие), до 5 сек, Вт        | 7 (для 24DC)   | 13 (для 220AC/DC)  |
| Потребляемая мощность длительная (удержание), Вт                 | дистанционная и местная  |                    |
| Сигнализация положений запорного органа                          | 24DC...220DC   |                    |
| Напряжение электропитания датчиков дистанционной сигнализации, В | максимальный ток 0,1 А   |                    |
| Степень защиты (ГОСТ 14254)                                      | IP65   |                    |
| Продолжительность включения в режиме удержания, ПВ%              | 100  |                    |
| Материал корпуса   | нержавеющая сталь 12X18H10T (12X18H10ТЛ)   |                    |
| Время открытия/закрытия, с                                       | 0,2 - 0,5  |                    |
| Ресурс, циклов:  | 50 000   |                    |
| Маркировка взрывозащиты  | 1ExdIIBT4/H <sub>2</sub> по ГОСТ Р 51330.0   |                    |

KPT025.040.1X  
 KPT025.025.1X  
 KPT025.016.1X

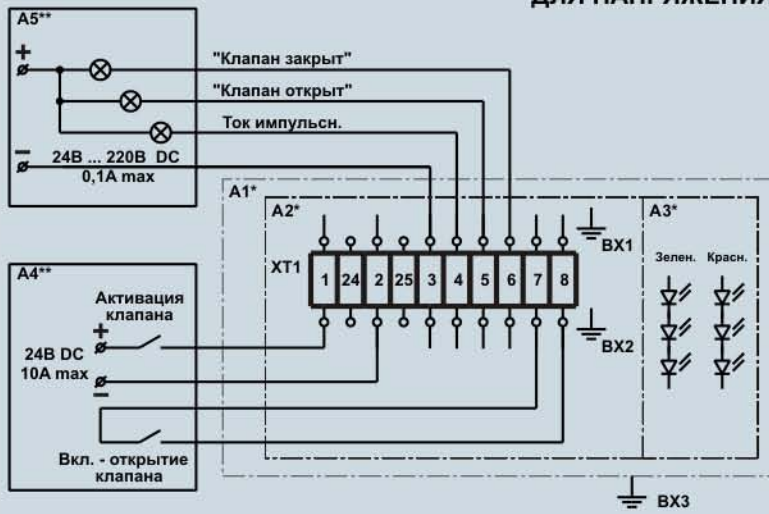


Условная пропускная способность клапанов KPT

|   |             |                   |                   |
|---|-------------|-------------------|-------------------|
| K <sub>vy</sub> ,<br>м <sup>3</sup> /час<br>DN 25 | от 0 до 2,5 | 4,0               | 6,3               |
|   |             | P до 25<br>v до 3 | P до 50<br>v до 4 |

| Обозначение клапана | PN | L/L1, мм | H, мм | A, мм | B, мм | C, мм | D, мм | D1, мм | d, мм | n | Масса, кг |
|---------------------|----|----------|-------|-------|-------|-------|-------|--------|-------|---|-----------|
| KPT025.016.1X       | 16 | 160/239  | 577   | 175   | 331   | 179   | 115   | 85     | 14    | 4 | 26        |
| KPT025.025.1X       | 25 | 160/239  | 577   | 175   | 331   | 179   | 115   | 85     | 14    | 4 | 26        |
| KPT025.040.1X       | 40 | 160/239  | 577   | 175   | 331   | 179   | 115   | 85     | 14    | 4 | 26        |

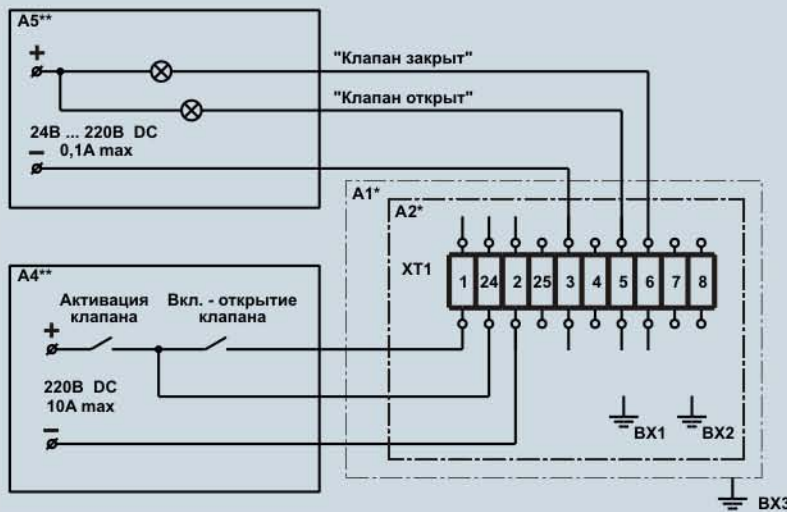
**ДЛЯ НАПЯЖЕНИЯ 24В DC**



- A1 - Привод электромагнитный
- A2 - Коробка клеммная
- A3 - Блок местной сигнализации

- A4 - Система питания и управления электромагнитным приводом
- A5 - Система дистанционной сигнализации и блокировок
  - \* Блоки поставляет изготовитель
  - \*\* Блоки изготавливает (разрабатывает) заказчик

**ДЛЯ НАПЯЖЕНИЯ 220В DC**



- A1 - Привод электромагнитный
- A2 - Коробка клеммная

- A4 - Система питания и управления электромагнитным приводом
- A5 - Система дистанционной сигнализации и блокировок
  - \* Блоки поставляет изготовитель
  - \*\* Блоки изготавливает (разрабатывает) заказчик