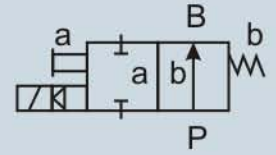


KPT025.160.0X
KPT025.100.0X
KPT025.063.0X

2/2-ходовой электромагнитный клапан
с разгрузкой затвора от пилота
и взрывозащитой 1ExdIIBT4/H₂



- Условный проход **DN, мм:** **25**
- Рабочее давление PN, МПа:
KPT025.160.0X 0...**16,0**
KPT025.100.0X 0...**10,0**
KPT025.063.0X 0...**6,3**
- Исполнение: **НО** (нормально открытый)
- Изготовление по ТУ3742-040-40038351-07

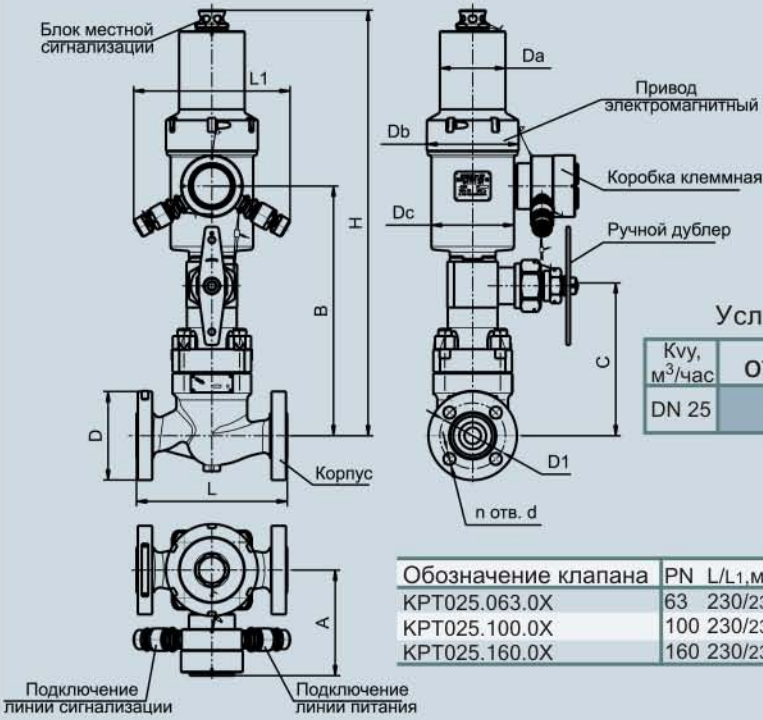


- ✓ Наличие местной световой сигнализации состояния клапана (открыт/закрыт);
- ✓ Срабатывание клапана как при наличии полного перепада давления на запорном органе, так и при его отсутствии;
- ✓ Высокое быстродействие: время срабатывания клапана составляет доли секунды;
- ✓ Конструктивное отсутствие сальникового уплотнения выдвижного штока при связи запорного органа с внешним приводом, обеспечивающее высокую герметичность клапана относительно внешней среды, исключающее вынос рабочей среды в атмосферу.

Технические данные

Тип клапана	запорный проходной взрывозащищенный с электромагнитным приводом и ручным дублером, с датчиками сигнализации крайних положений запорного органа, полнопроходный фланцевое, исполнение 7, ряд 2
Тип присоединения (ГОСТ 12815) Рабочая среда	природные и попутные газы, сжатые и сжатые, углеводородный конденсат, нефтяные моторные топлива, пластовая минерализованная вода, растворы ингибиторов гидратообразования, насыщенные растворы монометаноламина, спирт этиловый, воздух, азот и др. по согласованию с разработчиком
Температура рабочей среды, °C	для уплотнения вида металл-эластомер до +130 металл-полимер до +200 металл-металл до +200
Диапазон температур окружающей среды, °C	от - 60 до +50
Направление подачи рабочей среды	на затвор
Размер механических частиц, не более, мм	0,1
Герметичность затвора (ГОСТ 9544-93)	для уплотнения вида металл-эластомер класс А металл-полимер класс А металл-металл класс В
Напряжение электропитания привода, В	220AC (1); 24DC (2); 220DC (3) ("X" в обозн. клапанов соответствует цифрам в скобках)
Потребляемая мощность импульсная (открытие), до 5 сек, Вт	1030 (для 220AC/DC)
Потребляемая мощность длительная (удержание), Вт	18 (для 220AC/DC)
Сигнализация положений запорного органа	дистанционная и местная
Напряжение электропитания датчиков дистанционной сигнализации, В	24DC...220DC максимальный ток 0,1 А
Степень защиты (ГОСТ 14254)	IP65
Продолжительность включения в режиме удержания, ПВ%	100
Материал корпуса	нержавеющая сталь 12X18H10T (12X18H10ТЛ)
Время открытия/закрытия, с	0,2 - 0,5
Ресурс, циклов:	50 000
Маркировка взрывозащиты	1ExdIIBT4/H ₂ по ГОСТ Р 51330.0

KPT025.160.OX
 KPT025.100.OX
 KPT025.063.OX



Условная пропускная способность клапанов KPT

Kvu, м ³ /час	от 0 до 2,5	4,0	6,3	8	10	12
DN 25		P до 25 v до 3	P до 50 v до 4	P до 100 v до 5		P до 150 v > 5

Обозначение клапана	PN	L/L1, мм	H, мм	A, мм	B, мм	C, мм	D, мм	D1, мм	d, мм	n	Масса, кг
KPT025.063.OX	63	230/239	648	175	380	228	135	100	18	4	30
KPT025.100.OX	100	230/239	648	175	380	228	135	100	18	4	30
KPT025.160.OX	160	230/239	648	175	380	228	135	100	18	4	30

KPT025.160.0X
KPT025.100.0X
KPT025.063.0X

Технический лист, стр.3