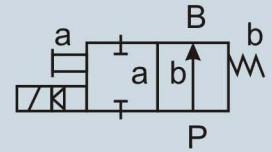


KPT5239.00.000
KPT4239.00.000
KPT3239.00.000

2/2-ходовой электромагнитный клапан
с разгрузкой затвора от пилота
и взрывозащитой IExdIIBT4



- Условный проход **DN, мм:** **50**
- Рабочее давление **PN, МПа:**
 - KPT3239.00.000 0...**4,0**
 - KPT4239.00.000 0...**2,5**
 - KPT5239.00.000 0...**1,6**
- Исполнение: **НО** (нормально открытый)
- Изготовление по ТУ3742-038-40038351-06

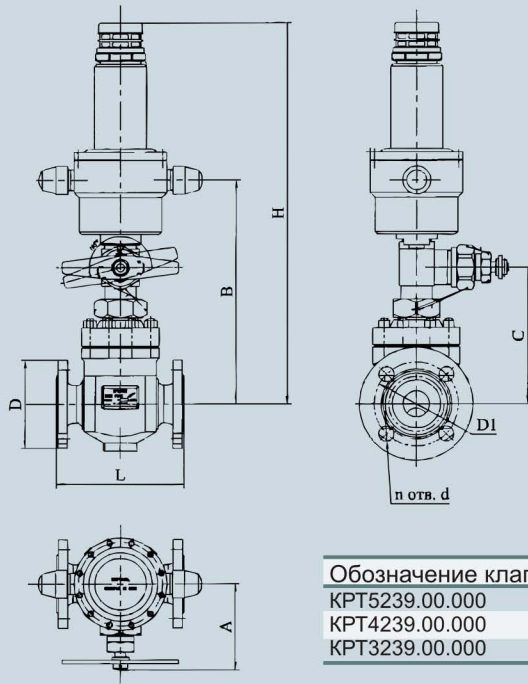


- ✓ Наличие местной световой сигнализации состояния клапана (открыт/закрыт);
- ✓ Срабатывание клапана как при наличии полного перепада давления на запорном органе, так и при его отсутствии;
- ✓ Высокое быстродействие: время срабатывания клапана составляет доли секунды;
- ✓ Конструктивное отсутствие сальникового уплотнения выдвижного штока при связи запорного органа с внешним приводом, обеспечивающее высокую герметичность клапана относительно внешней среды, исключающее вынос рабочей среды в атмосферу.

Технические данные

Тип клапана	запорный проходной взрывозащищенный с электромагнитным приводом и ручным дублером, с датчиками сигнализации крайних положений запорного органа, полнопроходный фланцевое, исполнение 4, ряд 2
Тип присоединения (ГОСТ 12815)	природные и попутные газы, сжиженные и сжатые, углеводородный конденсат, нефтяные моторные топлива, пластовая минерализованная вода, растворы ингибиторов гидратообразования, насыщенные растворы монометаноламина, спирт этиловый, воздух, азот и др. по согласованию с разработчиком
Рабочая среда	для уплотнения вида металл-эластомер до +130 металл-полимер до +200 металл-металл до +200
Температура рабочей среды, °С	от - 60 до +70
Диапазон температур окружающей среды, °С	на затвор
Направление подачи рабочей среды	0,1
Размер механических частиц, не более, мм	для уплотнения вида металл-эластомер класс А металл-полимер класс А металл-металл класс В
Герметичность затвора (ГОСТ 9544-93)	770
Потребляемая мощность импульсная (открытие), до 5 сек, Вт	24
Потребляемая мощность длительная (удержание), Вт	220 постоянного тока
Напряжение электропитания привода, В	дистанционная и местная
Сигнализация положений запорного органа	24/220 постоянного тока или переменного тока максимальный ток 0,25 А
Напряжение электропитания датчиков дистанционной сигнализации, В	Ip54
Степень защиты (ГОСТ 17494-87)	100
Продолжительность включения в режиме удержания, ПВ%	нержавеющая сталь 12Х18Н10Т (12Х18Н10ТЛ)
Материал корпуса	0,2 - 0,5
Время открытия/закрытия, с	50 000
Ресурс, циклов:	IExdIIBT4 по ГОСТ Р 51330.0
Маркировка взрывозащиты	

KPT5239.00.000
 KPT4239.00.000
 KPT3239.00.000



Условная пропускная способность клапанов КРТ

Kvy, м ³ /час	от 0 до 16	20	25	32	40	50
DN 50		P до 25 v до 3	P до 50 v до 4		P до 100 v до 5	P до 150 v > 5

Обозначение клапана	PN	L,мм	H,мм	A,мм	B,мм	C,мм	D,мм	D1,мм	d,мм	n	Масса,кг
KPT5239.00.000	16	230	706	137	425	273	160	125	18	4	45
KPT4239.00.000	25	230	706	137	425	273	160	125	18	4	45
KPT3239.00.000	40	230	706	137	425	273	160	125	18	4	45