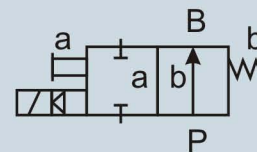


KPT050.063.0X.00.000
 KPT050.100.0X.00.000
 KPT050.160.0X.00.000

2/2-ходовой электромагнитный клапан
 с разгрузкой затвора от пилота
 и взрывозащитой IExdIIBT4



- Условный проход **DN, мм:** **50**
- Рабочее давление **PN, МПа:**
 KPT050.160.0X.00.000 0... **16,0**
 KPT050.100.0X.00.000 0... **10,0**
 KPT050.063.0X.00.000 0... **6,3**
- Исполнение: **НО** (нормально открытый)

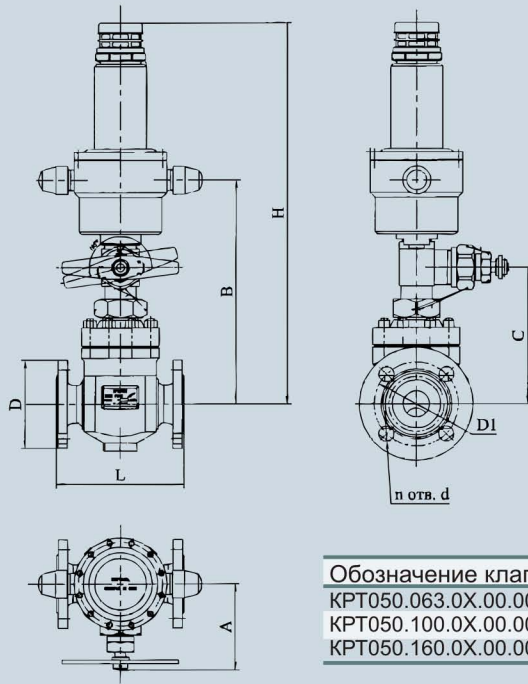


- ✓ Наличие местной световой сигнализации состояния клапана (открыт/закрыт);
- ✓ Срабатывание клапана как при наличии полного перепада давления на запорном органе, так и при его отсутствии;
- ✓ Высокое быстродействие: время срабатывания клапана составляет доли секунды;
- ✓ Конструктивное отсутствие сальникового уплотнения выдвижного штока при связи запорного органа с внешним приводом, обеспечивающее высокую герметичность клапана относительно внешней среды, исключающее вынос рабочей среды в атмосферу.

Технические данные

Тип клапана	запорный проходной взрывозащищенный с электромагнитным приводом и ручным дублером, с датчиками сигнализации крайних положений запорного органа, полнопроходный фланцевое, исполнение 7, ряд 2
Тип присоединения (ГОСТ 12815)	природные и попутные газы, сжиженные и сжатые, углеводородный конденсат, нефтяные моторные топлива, пластовая минерализованная вода, растворы ингибиторов гидратообразования, насыщенные растворы монометаноламина, спирт этиловый, воздух, азот и др. по согласованию с разработчиком
Рабочая среда	
Температура рабочей среды, °С	для уплотнения вида металл-эластомер до +130 металл-полимер до +200 металл-металл до +200
Диапазон температур окружающей среды, °С	от - 60 до +70
Направление подачи рабочей среды	на затвор
Размер механических частиц, не более, мм	0,1
Герметичность затвора (ГОСТ 9544-93)	для уплотнения вида металл-эластомер класс А металл-полимер класс А металл-металл класс В
Потребляемая мощность импульсная (открытие), до 5 сек, Вт	770
Потребляемая мощность длительная (удержание), Вт	24
Напряжение электропитания привода, В	220 постоянного тока или переменного тока
Сигнализация положений запорного органа	дистанционная и местная
Напряжение электропитания датчиков дистанционной сигнализации, В	24/220 постоянного тока или переменного тока максимальный ток 0,1 А
Степень защиты (ГОСТ 17494-87)	Ip54
Продолжительность включения в режиме удержания, ПВ%	100
Материал корпуса	нержавеющая сталь 12Х18Н10Т (12Х18Н10ТЛ)
Время открытия/закрытия, с	0,2 - 0,5
Ресурс, циклов:	50 000
Маркировка взрывозащиты	IExdIIBT4 по ГОСТ Р 51330.0

KPT050.063.0X.00.000
 KPT050.100.0X.00.000
 KPT050.160.0X.00.000



Условная пропускная способность клапанов КРТ

Kvy, м ³ /час	от 0 до 16	20	25	32	40	50
DN 50		Р до 25 v до 3	Р до 50 v до 4		Р до 100 v до 5	Р до 150 v > 5

Обозначение клапана	PN	L,мм	H,мм	A,мм	B,мм	C,мм	D,мм	D1,мм	d,мм	n	Масса,кг
KPT050.063.0X.00.000	63	300	640	150	385	245	175	135	22	8	61
KPT050.100.0X.00.000	100	300	640	150	385	245	195	145	26	8	63
KPT050.160.0X.00.000	160	300	640	150	385	245	195	145	26	8	63