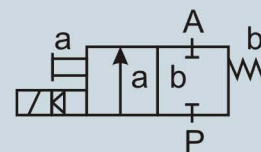


KPT5313.00.000  
KPT4313.00.000  
KPT3313.00.000

2/2-ходовой электромагнитный клапан  
с разгрузкой затвора от пилота  
и взрывозащитой IExdIIBT4



- Условный проход **DN, мм:** **80**
- Рабочее давление **PN, МПа:**
  - KPT3313.00.000 0...**4,0**
  - KPT4313.00.000 0...**2,5**
  - KPT5313.00.000 0...**1,6**
- Исполнение: **H3** (нормально закрытый)
- Изготовление по ТУ3742-030-40038351-05

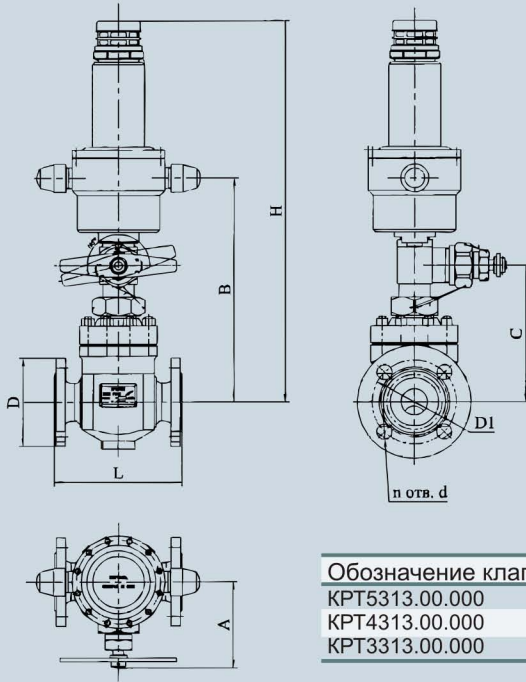


- ✓ Наличие местной световой сигнализации состояния клапана (открыт/закрыт);
- ✓ Срабатывание клапана как при наличии полного перепада давления на запорном органе, так и при его отсутствии;
- ✓ Высокое быстродействие: время срабатывания клапана составляет доли секунды;
- ✓ Конструктивное отсутствие сальникового уплотнения выдвижного штока при связи запорного органа с внешним приводом, обеспечивающее высокую герметичность клапана относительно внешней среды, исключающее вынос рабочей среды в атмосферу.

### Технические данные

Тип клапана	запорный проходной взрывозащищенный с электромагнитным приводом и ручным дублером, с датчиками сигнализации крайних положений запорного органа, полнопроходный фланцевое, исполнение 4, ряд 2
Тип присоединения (ГОСТ 12815)	природные и попутные газы, сжиженные и сжатые, углеводородный конденсат, нефтяные моторные топлива, пластовая минерализованная вода, растворы ингибиторов гидратообразования, насыщенные растворы монометаноламина, спирт этиловый, воздух, азот и др. по согласованию с разработчиком
Рабочая среда	для уплотнения вида металл-эластомер до +130 металл-полимер до +200 металл-металл до +200
Температура рабочей среды, °C	от - 60 до +70
Диапазон температур окружающей среды, °C	на затвор
Направление подачи рабочей среды	0,1
Размер механических частиц, не более, мм	для уплотнения вида металл-эластомер класс А металл-полимер класс А металл-металл класс В
Герметичность затвора (ГОСТ 9544-93)	840
Потребляемая мощность импульсная (открытие), до 5 сек, Вт	29
Потребляемая мощность длительная (удержание), Вт	220 переменного тока
Напряжение электропитания привода, В	дистанционная и местная
Сигнализация положений запорного органа	24/220 постоянного тока или переменного тока максимальный ток 0,25 А
Напряжение электропитания датчиков дистанционной сигнализации, В	Ip54
Степень защиты (ГОСТ 17494-87)	100
Продолжительность включения в режиме удержания, ПВ%	сплав алюминиевый
Материал корпуса	0,2 - 0,5
Время открытия/закрытия, с	50 000
Ресурс, циклов:	IExdIIBT4 по ГОСТ Р 51330.0
Маркировка взрывозащиты	

KPT5313.00.000  
 KPT4313.00.000  
 KPT3313.00.000



Условная пропускная способность клапанов KPT

Kvy, м <sup>3</sup> /час	от 0 до 40	50	63	80	100	125
DN 80		P до 25 v до 3	P до 50 v до 4		P до 100 v до 5	P до 150 v > 5

Обозначение клапана	PN	L,мм	H,мм	A,мм	B,мм	C,мм	D,мм	D1,мм	d,мм	n	Масса,кг
KPT5313.00.000	16	310	815	162	545	300	195	160	18	4	61
KPT4313.00.000	25	310	815	162	545	300	195	160	18	8	61
KPT3313.00.000	40	310	815	162	545	300	195	160	18	8	61